

A704-VL Helipuerto solar y luz de calle de rodaje

El A704-VL cumple con los requisitos tradicionales de helipuerto en un paquete fácil de instalar y de bajo mantenimiento. Las luces son probadas por terceros para el cumplimiento de la OACI y la FAA, y nuestra plataforma tecnológica probada ofrece 3 tamaños de motores solares.

Aplicaciones

- Helipuertos
- Zona de toma de contacto y despegue vertical (TLOF)
- Zona de acercamiento final y despegue (FATO)
- Iluminación de pista de rodaje
- Operaciones con gafas de visión nocturna (NVG), modo solo encubierto
- Operaciones de emergencia
- Alumbrado de emergencia o temporal

Diseño avanzado

- Eficacia óptica mejorada con LED de vanguardia
- Paneles solares monocristalinos de alta eficiencia
- Consumo reducido de energía de reserva
- Múltiples tamaños de motor solar para lograr el máximo valor de rendimiento
- El control inalámbrico opcional proporciona operación remota usando comunicación de 900 MHz o 2,4 GHz

Fácil instalación

Requiere una cuadrilla de trabajo reducida, no es necesario abrir zanjas ni interrumpir la operación helipuerto. Simplemente ubique la A704-VL y emitirá luz durante toda la noche mientras mantiene su batería.

Bajo mantenimiento

La A704-VL integra paneles solares, batería, circuitos electrónicos y fuente de luz LED en una unidad compacta e independiente que requiere muy poco mantenimiento. La batería desmontable extiende la vida útil de servicio por más de 5 años.

Confiable

El Sistema de Gestión Energética (EMS) monitorea todas las operaciones para proporcionar una salida constante en los entornos más duros. Las pruebas conformes a las especificaciones de la ICAO, FAA y MIL aseguran muchos años de alto rendimiento.



Control inalámbrico opcional

Controlador de mano opcional
- 900 MHz O 2.4GHz con señal encriptada
- Controla 8 grupos de luces

Puertos opcionales de carga militar y de barril

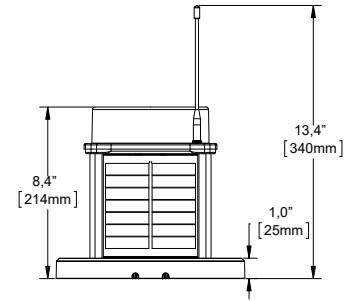
A704-VL

SPECIFICATIONS

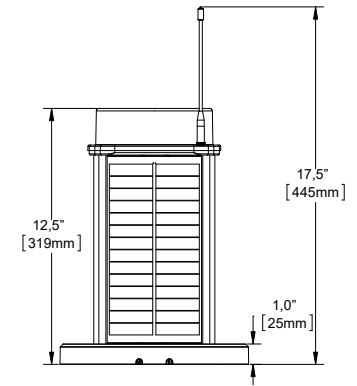
Compliance	OACI FATO (Anexo 14, Vol. 1, 5.3.7.4 y Vol. 2, Apéndice 1)
	OACI TLOF (Anexo 14, Vol. 1, 5.3.9.20 y Vol. 2, Apéndice 1)
	OACI calle de rodaje (Anexo 14, Vol. 1, 5.3.18.8)
	FAA L-861T (AC 150/5345-46D, EB67)
	FAA L-860HR (EB 87D, EB67D)
Óptica	Los LED de alta potencia cumplen con el mantenimiento de lúmenes IES LM-80 asegurando una fotometría consistente para la vida útil del producto
	Cromaticidad en conformidad con las especificaciones de la OACI, SAE25050 (FAA) y FAA EB 67
	LED infrarrojos compatibles con gafas de visión nocturna (NVG)
Panel solar	Encendido constante y flash, modo solo IR
	Celdas de alta eficiencia con diodos de bloqueo
	Seguimiento de punto de máxima potencia con compensación de temperatura (MPPT-TC) para proporcionar una acumulación de energía óptima en todas las condiciones solares
Batería	Batería de plomo puro VRLA AGM con rango de operación nominal de entre -65 y 80 °C (-85 to 176 °F) proporcionado por el fabricante
	Estado de la batería a bordo; Puerto opcional para carga de batería y operación por cable
	Diseñado para 5 años de duración de la batería; Reemplazable y reciclable
Sistema de gestión energética (EMS)	2500 ciclos o una vida útil de 7 años en promedio
	EMS con microprocesador inteligente
	Diagnóstico y registrador de datos integrados
Control de iluminación automático (ALC)	Interfaz con botón pulsador para control local
	Modos autónomo (desde el anochecer hasta el amanecer), temporal, continuo y de emergencia
Construcción	El ALC regula la intensidad de salida en respuesta a una iluminación solar excepcionalmente baja para garantizar un funcionamiento continuo
	Lente de policarbonato resistente a los rayos UV de primera calidad (lente de vidrio resistente a la explosión de chorro disponible)
	Chasis de aluminio con recubrimiento en polvo y de policarbonato con asa integrada
Temperatura	Compartimento de baterías impermeable y ventilado
	-22 a 122 °F (-30 a 50 °C) Óptima
Carga de viento	-40 a 176 °F (-40 a 80 °C) Máxima
Carga de hielo	400 mph (644 kph)
Choque y vibraciones	0,03 psi (22 kg/m ²)
Acceso	MIL-STD-202G y MIL-STD-810G
	EN 60529 IP 67 inmersión
	MIL-STD-202G inmersión y ciclos de calor húmedo
	MIL-STD-810G lluvia y niebla salina

PESOS Y DIMENSIONES

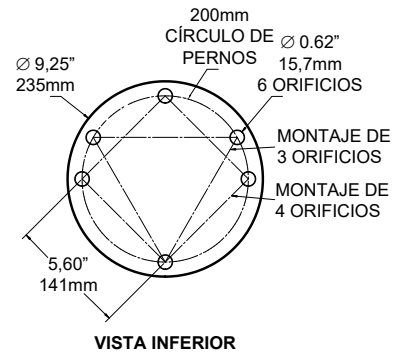
COMPACTA
12,4 lbs (5,6 kg)
Battery (60X) - 4,2V, 15 Ahr



ESTÁNDAR
16,4 lb (7,4 kg)
Battery (96E) - 4,2V, 24 Ahr

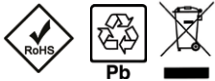


GRANDE
24,5 lbs (11,1 kg)
Battery (200BC) - 4,2V, 50 Ahr



CONFIGURACIÓN

Modelo	Salida	Tamaño de la batería	Chasis
A704-VL	Blanco/IR Azul/IR Verde/IR Amarillo/IR	Compacto Estándar Grande	Amarillo Verde oliva
Lente	Controlar	Puerto de carga	
Policarbonato Vidrio templado	No inalámbrico Inalámbrico (900 MHz) Inalámbrico (2,4GHz)	Ninguna Puerto de carga Puerto de carga militar	



FLASH TECHNOLOGY

flashsales@spx.com | flashtechology.mx/aeropuerto | 1.615.503.2000