

Indicateur de trajectoire d'approche de précision (PAPI) à LED

AV-PAPI Série 3 (Systèmes alimentés en tension)



Certifié par Intertek selon la FAA AC 150/5345-28H



Liste « Buy American »



Conforme à l'OACI

Le PAPI Avlite LED Série 3 est un indicateur de trajectoire d'approche de précision très efficace. Il utilise les LED comme source de lumière pour réduire l'entretien, diminuer la consommation d'énergie et augmenter la fiabilité, la sécurité et la visibilité. L'unité de tête lumineuse est conçue pour une meilleure efficacité énergétique et peut être alimentée en courant alternatif ou continu, ou par des sources d'énergie solaire en option. La série 3 est également disponible avec des finitions de qualité marine en option pour résister à une exposition prolongée dans des environnements à forte humidité et salinité.

Caractéristiques

■ Optique LED brevetée

L'optique innovante permet d'obtenir la plus faible consommation d'énergie de l'industrie, une intensité uniforme et la transition rouge/blanc la plus nette pour des informations d'une précision critique sur la pente d'approche vers le pilote.

■ Une conception éprouvée sur le terrain

Le PAPI Avlite LED a été développé par Laser Guidance Inc, un concepteur et fabricant américain de produits d'éclairage de haute précision pour l'aviation. Maintenant dans sa 3ème génération, plus de 100 systèmes ont été déployés dans le monde entier sur les sept continents.

■ Opérations permanentes ou portables

Disponible avec des pieds de montage permanents frangible ou temporaires, le PAPI est conçu pour supporter diverses conditions d'utilisation.

■ Conçu pour des applications commerciales ou militaires

Le PAPI Avlite LED est l'un des seuls PAPI sur le marché capable de supporter des états opérationnels visuels et infrarouges dans la même optique. Commutable par les opérateurs au sol, le PAPI visuel permet aux pilotes d'identifier les informations relatives à la pente d'approche en utilisant des moyens traditionnels de combinaison de lumière BLANCHE/ROUGE ou d'infrarouge clignotant.



💰 Rentabilité

- Faible consommation d'énergie
- Faible entretien

📈 Haute performance

- Entièrement intégrable dans un système de piste Avlite
- Options de contrôle à distance

✈ Applications

- Balisage aéroportuaire

📄 Certifications

- FAA L880/881 AC 150/5345-28H Style A, la catégorie I comprend des options de lentille chauffante et d'interrupteur à inclinaison (certification en cours pour le style B de la FAA)

📄 Conformité

- Conformité photométrique aux normes de l'OACI, de la DGAC et de l'UFC
- Liste « Buy American »

✅ Fiable

- Aucune ampoule soufflée
- Dernière technologie LED
- Pas de pièces mobiles

📦 Ajouts facultatifs

- Alimentation en énergie solaire
- Solutions de montage
- Acie inoxydable de qualité marine
- Déflecteurs externes (dispositifs d'obturation)

Spécifications techniques .*

AV-PAPI Série 3		AC	DC
Caractéristiques électriques			
Tension d'entrée	90-264VAC		24V Nominal (21 - 28 VDC)
Fréquence d'entrée	50/60 Hz		N/A
Consommation d'énergie			
OACI/FAA L-880 (4-Box)	328 VA		267 W
FAA L-881 (2-Box)	161 VA		134 W
OACI APAPI	85 VA		70 W
Caractéristiques physiques			
Matériau du corps	Châssis en aluminium peint à l'époxy avec la norme orange aviation ; jaune et autres couleurs disponibles		
Matériel informatique	Acier inoxydable et aluminium anodisé		
Conception de la lentille	Lentille de verre optique		
Montage	Permanent et portable		
Dimensions (LHA Only)	Hauteur (pouces/mm)	Largeur (pouces/mm)	Poids (lb/kg)
Permanent	Minimum: 22.27 / 566 Fourni: 30.42 / 773 Maximum: 42.67 / 1083	12.75 / 324	26.87 / 682 17.8 / 8.07
Portable	Étendu: 19.45 / 494 Écrasé: 14.2 / 360	13.22 / 335	26.47 / 672 25 / 11.34
Facteurs environnementaux			
Température	De -31 à 131 °F (De -35 à +55 °C) - Ambiant De -67 à 176 °F (De -55 à +80 °C) - Entreposage		
Charge du vent	100 mph (45 m/s)		
Certificats et conformité			
CE	EN61000-6-3:2007 EN61000-6-1:2007		
Assurance qualité	ISO 9001:2015		
ICAO	Annexe 14 Partie 1 PAPI (2 & 4 LHA) et conformité APAPI (2 LHA) Compliant		
FAA	L-880/881 (2 & 4 LHA) AC 150/5345-28H certifié style A classe I		
UFC	3-535-01 (4 LHA) Compliant		
DGAC	En attente		
Propriété intellectuelle			
Brevets	Brevet aux États-Unis : No. US 9,863,601 B2		
Marques déposées	AVLITE® est une marque déposée de Avlite Systems		
Garantie *	Les systèmes PAPI Avlite (AV-PAPI) sont garantis contre les défauts mécaniques et physiques de conception ou de fabrication pour une période de 12 mois à compter de la date d'installation ou de 24 mois à compter de la date d'expédition ; et sont garantis contre les défauts électriques de conception ou de fabrication de la LED ou des circuits spécifiques à la LED pour une période de 4 ans conformément à la norme FAA EB67 (édition applicable).		
Options disponibles	<ul style="list-style-type: none"> • Mode IR • Alimentation en énergie solaire <ul style="list-style-type: none"> • Kit générateur • Kit de piles • 2,4 GHz, PALC/ARCAL <ul style="list-style-type: none"> • Contrôle câblé • Solutions de montage • Acier inoxydable de qualité marine • Défecteurs externes (dispositifs d'obturation) 		

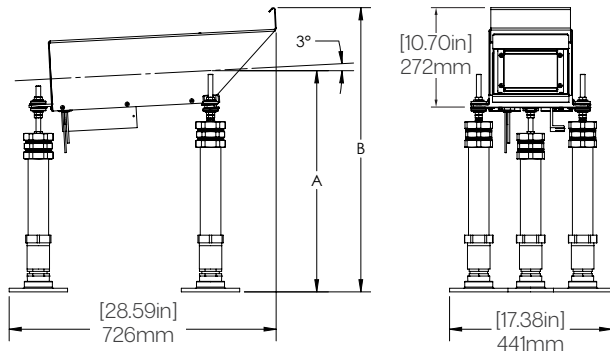
CE * Les spécifications peuvent être modifiées ou changées sans préavis. * Sujet à des conditions générales standard.
† FAA 150/5345-28H certifié

Configurations disponibles

Modèle	Taille	Montage	Sortie	Alimentation	Contrôle
PAPI	Norme 2 LHA	Permanent	Visible	Kit solaire	Câblé
	Norme 4 LHA	Portable	Visible / IR	Kit générateur	Sans fil
PAPI Qualité marine				Kit pile AC CCR	Photocellule CCR

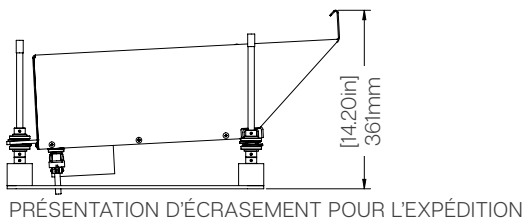
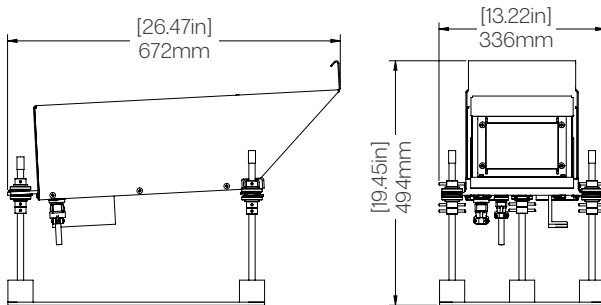
Illustrations techniques

PAPI Série 3 avec montage permanent

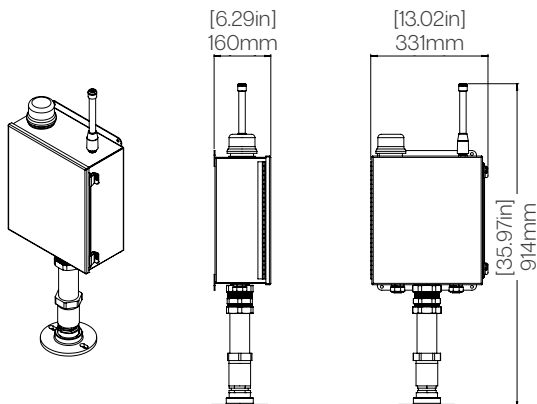


	A	B
Minimum (pouces/mm)	15.52 / 394	22.27 / 566
Fourni (pouces/mm)	23.67 / 601	30.42 / 773
Maximum (pouces/mm)	35.92 / 912	42.67 / 1083

PAPI Série 3 avec support portable



Unité de contrôle d'alimentation



Comment commander le AV-PAPI Série 3

AV-PAPI - [?] - [??] - [??] - [??]* - [?]

N°. produit :

Norme/Taille:

- A = AOCI En abrégé -PAPI 2-LHA
- 2 = FAA 2-LHA
- 4 = FAA/AOCI 4-LHA

Montage:

- P0 = Permanent
- P1 = Portable

Tension d'entrée:

- UM = 100-240VAC (FAA Style A)
- 24 = 24VDC

Options:

- 0 = Aucun
- 1 = Contrôle des radiofréquences
- 2 = Infrarouge uniquement
- 3 = Contrôle des infrarouges et des radiofréquences
- 4 = Lentille chauffante
- 5 = Contrôle des radiofréquences et lentille chauffante
- 6 = Lentille infrarouge et chauffante
- 7 = Infrarouge, contrôle des radiofréquences et lentille chauffante
- 8 = Interrupteur à bascule
- 9 = Commande par radiofréquence et interrupteur à bascule
- 10 = Interrupteur à infrarouge et à bascule
- 11 = Infrarouge, commande par radiofréquence et interrupteur à bascule
- 12 = Lentille chauffante et interrupteur à bascule
(version standard de la FAA)
- 13 = Commande par radiofréquence, lentille chauffante et interrupteur à bascule
- 14 = Infrarouge, lentille chauffante et interrupteur à bascule
- 15 = Infrarouge, commande par radiofréquence, lentille chauffante et interrupteur à bascule

Couleur:

- 0 = FAA Orange
- 1 = AOCI Jaune
- 2 = Orange de qualité marine
- 3 = Jaune de qualité marine
- 4 = Sable du désert
- 5 = Vert OTAN
- 6 = Sable du désert de qualité marine
- 7 = Vert OTAN de qualité marine

*Remarque: plusieurs/toutes les options sont disponibles ensemble.