

# Indicador de Trajetória de Aproximação de Precisão em LED

Série AV-PAPI 3 (Sistemas Alimentados por Tensão)



Certificação Intertek para  
FAA AC 150/5345-28H



Lista  
Buy American



Compatível com  
o OACI

O PAPI Avlite LED Série 3 é um Indicador de Trajetória de Aproximação de Precisão altamente eficiente. Utiliza LEDs como fonte luminosa para reduzir a manutenção, diminuir o consumo de energia e aumentar a confiabilidade, segurança e visibilidade. A unidade luminosa foi projetada para promover eficiência energética e pode ser fornecida com entrada de tensão em CA ou CC ou fontes de energia solar opcionais. A Série 3 também está disponível com acabamentos opcionais de grau marítimo para suportar a exposição prolongada a ambientes com alta umidade e salinidade.

## Características

### Óptica em LED patenteada

As ópticas inovadoras atingem o menor consumo de energia do setor, intensidade padronizada e uma transição vermelho / branco mais nítida para obter informações precisas da rampa de aproximação para o piloto.

### Design testado in situ

O Avlite LED PAPI foi desenvolvido pela Laser Guidance Inc, uma empresa fabricante dos Estados Unidos que produz iluminação de alta precisão para aviação. Em sua terceira geração, mais de 100 sistemas foram implantados globalmente nos sete continentes.

### Operações Permanentes ou Portáteis

Disponível com pernas de montagem permanentes ou temporárias, o PAPI foi projetado para suportar várias condições de uso.

### Projetado para Aplicações Comerciais ou Militares

O Avlite LED PAPI é um dos únicos PAPIs no mercado capaz de suportar condições operacionais visuais e infravermelhos na mesma óptica. Comutável por operadores em terra, o PAPI visual permite que os pilotos identifiquem informações da rampa de aproximação usando meios tradicionais de luz BRANCA / VERMELHA ou combinações infravermelhas intermitentes.



## 💰 Custo-Benefício

- Baixo consumo de energia
- Baixa manutenção

## 📈 Alto Desempenho

- Totalmente integrável a um sistema de pista Avlite
- Opções de controle remoto

## ✈️ Aplicações

- Iluminação do aeródromo

## 📄 Certificações

- FAA L880/881 AC 150/5345-28H Estilo A, Classe I inclui Lentes Aquecidas e opções de Chave de Inclinação (Certificação pendente para o FAA Estilo B)

## 🌐 Compatibilidade

- Compatível fotometricamente com os padrões OACI, DGAC e UFC
- Lista Buy American

## ✅ Confiável

- Nunca houveram lâmpadas queimadas
- Tecnologia LED de ponta
- Não existem peças móveis

## 📦 Funcionalidades Opcionais

- Fontes de energia solar
- Soluções de montagem
- Aço inoxidável de grau marítimo
- Defletores externos (obturadores)

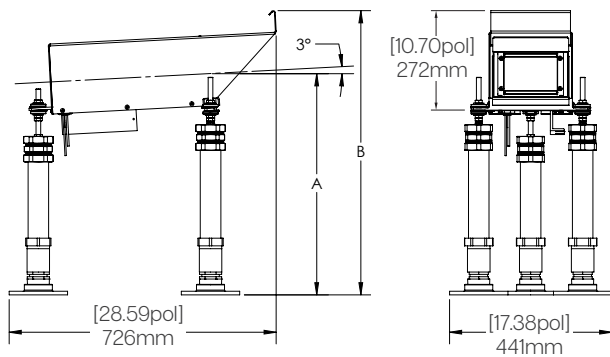
## Especificações Técnicas .\*

AV-PAPI Série 3		CA <sup>1</sup>	CC	
<b>Características Elétricas</b>				
Tensão de entrada	90-264VCA		Nominal de 24V (21 - 28 VCC)	
Frequência de Entrada	50/60 Hz		N/A	
<b>Consumo de energia</b>				
OACI/FAA L-880 (4-Box)	328 VA		267 W	
FAA L-881 (2-Box)	161 VA		134 W	
OACI APAPI	85 VA		70 W	
<b>Características físicas</b>				
Material do Dispositivo	Chassi em alumínio pintado com epóxi com padrão laranja de aviação; amarelo e outras cores disponíveis			
Material de Hardware	Aço inoxidável e alumínio anodizado			
Desenho das Lentes	Lente de vidro óptico			
Montagem	Permanente e portátil			
Dimensões (Somente LHA)	Altura (pol/mm)	Largura (pol/mm)	Comprimento (pol/mm)	Peso (lb/kg)
Permanente	Mínimo: 22.27 / 566 Fornecido: 30.42 / 773 Máximo: 42.67 / 1083	12.75 / 324	26.87 / 682	17.8 / 8.07
Portátil	Estendido: 19.45 / 494 Recolhido: 14.2 / 360	13.22 / 335	26.47 / 672	25 / 11.34
<b>Fatores ambientais</b>				
Temperatura	-31 a 131 °F (-35 a +55 °C) - Ambiente -67 a 176 °F (-55 a +80 °C) - Armazenamento			
Carregamento do vento	100 mph (45 m/s)			
<b>Certificações e Compatibilidade</b>				
CE	EN61000-6-3:2007 EN61000-6-1:2007			
Garantia da Qualidade	ISO 9001:2015			
OACI	Anexo 14, parte 1, em conformidade com o PAPI (2 e 4 LHA) e APAPI (2 LHA)			
FAA	L-880/881 (2 e 4 LHA) AC 150/5345-28H Certificado Estilo A Classe I			
UFC	3-535-01 (4 LHA) Compatível			
DGAC	Pendente			
Padrões de Segurança Fotobiológica	De acordo com a Tabela 1 IEC 62471-2/TR:2009, A SEALITE USA LLC DBA AVLITE SYSTEMS modelo AV-PAPI Série 3 no teste de 20cm de distância atendeu ao critério da Exempt Group para todas as categorias de risco, exceto a categoria de Luz Azul que atendeu ao critério do Grupo de Risco 1.  De acordo com a Tabela 1 IEC 62471-2/TR:2009, a SEALITE USA LLC DBA AVLITE SYSTEMS modelo AV-PAPI Série 3 está classificada como Grupo de Risco 1.			
<b>Propriedade Intelectual</b>				
Patentes	Patente dos EUA No. US 9.863.601 B2			
Marcas Registradas	AVLITE® é uma marca registrada da Avlite Systems			
Garantia *	Os sistemas Avlite PAPI (AV-PAPI) são tem garantia contra defeitos mecânicos e físicos no projeto ou fabricação por um período de 12 meses a partir da data de instalação ou 24 meses a partir da data de remessa; e contam com garantia contra defeitos elétricos no projeto ou fabricação do LED ou do circuito específico de LED por um período de 4 anos, conforme FAA EB67 (edição aplicável).			
Opções Disponíveis	<ul style="list-style-type: none"> <li>• Modo Infravermelho</li> <li>• Fonte de energia solar               <ul style="list-style-type: none"> <li>• Kit Gerador</li> <li>• Kit de Bateria</li> </ul> </li> <li>• 2.4 GHz, PALC/ARCAL               <ul style="list-style-type: none"> <li>• Controle com fio</li> </ul> </li> <li>• Soluções de montagem</li> <li>• Aço inoxidável de grau marítimo</li> <li>• Defletores externos (obturadores)</li> </ul>			

CE - Especificações sujeitas a mudança sem aviso prévio. \* Sujeito aos termos e condições padrão.  
<sup>1</sup> Certificado FAA 150/5345-28H

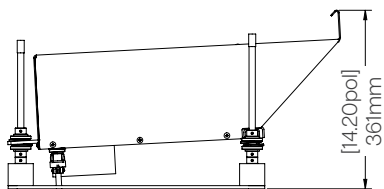
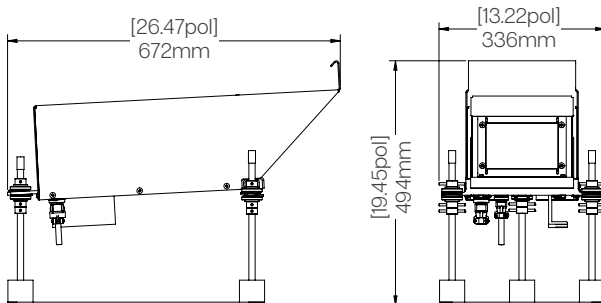
## Ilustrações Técnicas

### PAPI Série 3 com Montagem Permanente



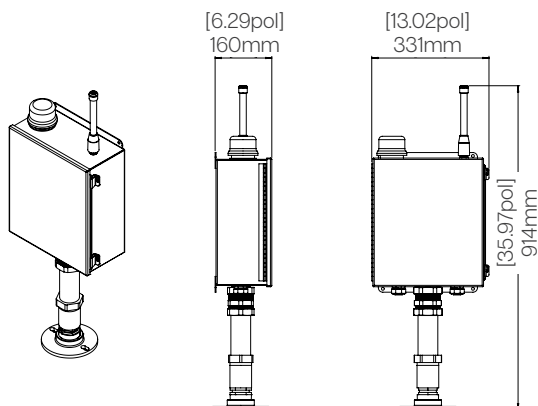
	A	B
Mínimo (pol/mm)	15.52 / 394	22.27 / 566
Fornecido (pol/mm)	23.67 / 601	30.42 / 773
Máximo (pol/mm)	35.92 / 912	42.67 / 1083

### PAPI Série 3 com Suporte Portátil



RECOLHIDO PARA REMESSA

### Unidade de Controle de Potência



## Configurações Disponíveis

Modelo	Tamanho	Montagem	Saída	Energia	Controle
PAPI	Padrão 2 LHA	Permanente	Visível	Kit Solar	Com fio
	Padrão 4 LHA	Portátil	Visível / IR	Kit Gerador	Sem fio
Grau Marítimo				Kit de Bateria	Fotocélula
PAPI				CA	CCR
				CCR	

## Como encomendar o AV-PAPI Série 3

AV-PAPI - [?] - [??] - [??] - [??]\* - [?]

Nº do produto: \_\_\_\_\_

Padrão/Tamanho: \_\_\_\_\_

A = PAPI 2-LHA Abreviado - OACI

2 = FAA 2-LHA

4 = FAA/OACI 4-LHA

Montagem: \_\_\_\_\_

P0 = Permanente

P1 = Portátil

Tensão de entrada: \_\_\_\_\_

UM = 100-240VCA (FAA estilo A)

24 = 24VCC

Opções: \_\_\_\_\_

0 = Nenhum

1 = Controle de Radiofrequência

2 = Infravermelho Apenas

3 = Controle de infravermelho e radiofrequência

4 = Lente aquecida

5 = Controle de radiofrequência e lente aquecida

6 = Lente infravermelha e aquecida

7 = Controle de radiofrequência, infravermelho e lente aquecida

8 = Chave de Inclinação

9 = Controle de Radiofrequência e Chave de Inclinação

10 = Interruptor de Infravermelho e Chave de Inclinação

11 = Infravermelho, Controle de Radiofrequência e Chave de Inclinação

12 = Lente Aquecida e Chave de Inclinação (versão padrão FAA)

13 = Controle de Radiofrequência, Lente Aquecida e Chave de Inclinação

14 = Infravermelho, Lente aquecida e Chave de Inclinação

15 = Infravermelho, Controle de Radiofrequência, Lente Aquecida e Chave de Inclinação

Cor: \_\_\_\_\_

0 = FAA Laranja

1 = Amarelo OACI

2 = Laranja de Grau Marítimo

3 = Amarelo de Grau Marítimo

4 = Areia do Deserto

5 = Verde NATO

6 = Areia do Deserto de Grau Marítimo

7 = Verde NATO de Grau Marítimo

\*Nota: Múltiplas / todas opções estão disponíveis conjuntamente.