

# Indicador de Senda de Aproximación de Precisión LED

AV-PAPI Serie 3 (Energizado por Corriente Continua)



Certificación pendiente conforme a FAA AC 150/5345-28H



Producto Americano



Cumple con norma OACI



El PAPI Avlite LED Serie 3 es un indicador de senda de aproximación de precisión altamente eficiente que utiliza LEDs como fuente de luz para reducir el mantenimiento, disminuir el consumo energético, aumentar la fiabilidad, seguridad y visibilidad. El cabezal luminoso está diseñado en favor de obtener eficiencia energética y es alimentado por un regulador de corriente tradicional. La Serie 3 también está disponible con acabados opcionales de grado marino para soportar la exposición prolongada a entornos con humedad y salinidad elevada.

## Características

### Óptica LED patentada

Su innovadora óptica consigue el menor consumo de energía del mercado, una intensidad uniforme y una transición rojo/blanco más nítida para que el piloto reciba información de la trayectoria de aproximación con una precisión crítica.

### Diseño probado en el terreno

El PAPI LED de Avlite fue desarrollado por Laser Guidanec Inc, un diseñador y fabricante estadounidense de productos de iluminación de alta precisión para la aeronáutica. Ahora en su tercera generación, se han desplegado más de 100 sistemas en los siete continentes.

### Operaciones fijas o portables

Disponible para montajes permanentes o temporales, el PAPI está diseñado para soportar diversas condiciones de uso.

### Diseño para aplicaciones comerciales o militares

El PAPI LED de Avlite es uno de los pocos PAPI del mercado capaz de soportar modos de operación visuales e infrarrojos con la misma óptica. Seleccionable por los operadores en tierra, el PAPI visual permite a los pilotos identificar la información de la pendiente de aproximación utilizando los medios tradicionales de luz BLANCA/ROJA o con combinaciones de parpadeos infrarrojos.



### Rentable

- Bajo consumo energético
- Bajo costo de mantenimiento

### Alto Rendimiento

- Totalmente integrable al sistema para pistas de Avlite
- Opciones de control remoto

### Aplicaciones

- Iluminación de aeródromos

### Cumplimiento de Normas

- FAA L880/881 AC 150/5345-28H
- Cumple con OACI, DGAC y estándar UFC
- Compra de lista americana

### Confiable

- Sin bombillas fundidas – nunca
- Tecnología LED de vanguardia
- Sin partes móviles

### Complementos opcionales

- Soluciones de montaje
- Acero inoxidable de grado marino
- Deflectores externos (dispositivos de supresión)

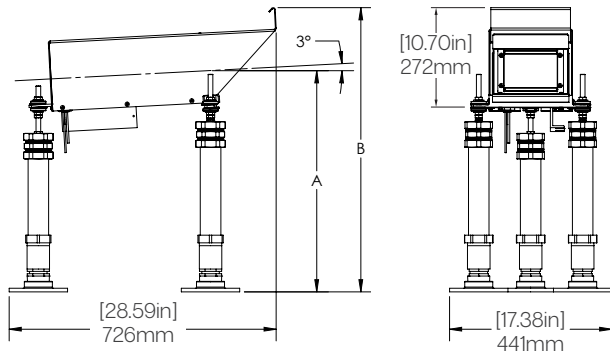
## Especificaciones Técnicas \*

AV-PAPI Serie 3				
<b>Características Eléctricas</b>				
Rango Corriente Entrada	3 y 5 fases 2,8A a 6,6A (Transformador de Aislamiento de 100w por LHA)			
Frecuencia de Entrada	50/60 Hz			
<b>Consumo de Energía</b>				
OACI/FAA L-880 (4-Box)	316 VA			
FAA L-881 (2-Box)	158 VA			
OACI APAPI	77 VA			
<b>Características Físicas</b>				
Material del Chasis	Chasis de aluminio pintado en epoxi de aviación naranja estándar; amarillo y otros colores disponibles			
Material de Montaje	Acero inoxidable y aluminio anodizado			
Diseño de lente	Lente de vidrio óptico			
Montaje	Fijo y portable			
Dimensiones (Solo LHA)	Altura (pulgada/mm)	Ancho (pulgada/mm)	Largo (pulgada/mm)	Peso (lb/kg)
Fijo	Mínimo: 22.27 / 566 Suministrado: 30.42 / 773 Máximo: 42.67 / 1083	12.75 / 324	26.87 / 682	17.8 / 8.07
Portable	Desplegada: 19.45 / 494 Contraído: 14.2 / 360	13.22 / 335	26.47 / 672	25 / 11.34
<b>Factores Medioambientales</b>				
Temperatura	-31 to 131 °F (-35 to +55 °C) - Ambiente -67 to 176 °F (-55 to +80 °C) - Almacenaje			
Resistencia al Viento	100 mph (45 m/s)			
Ingreso	IP65			
<b>Certificaciones y Normativas</b>				
CE	EN61000-6-3:2007 EN61000-6-1:2007			
Control de Calidad	ISO 9001:2015			
OACI	Conforme a Anexo 14 Parte 1 PAPI (2 & 4 LHA) & APAPI (2 LHA)			
FAA	L-880/881 (2 & 4 LHA) AC 150/5345-28H Certificado Estilo B Clase I pendiente (Estilo A actualmente certificado por la FAA)			
UFC	Conforme a 3-535-01 (4 LHA)			
DGAC	Pendiente			
Estándar de seguridad fotobiológico	Según la Tabla 1 de IEC 62471-2/TR:2009, la unidad DBA AVLITE SYSTEMS de SEALITE USA LLC modelo AV-PAPI Serie 3, cumple con los criterios del grupo de extensión para todas las categorías de riesgo en la prueba de 20 cm de distancia, con excepción del correspondiente al peligro de Luz Azul, el cual cumple con el criterio del Grupo de Riesgo 1.  Según la Tabla 1 de IEC 62471-2/TR:2009, la unidad DBA AVLITE SYSTEMS de SEALITE USA LLC modelo AV-PAPI Serie 3 está clasificada como Grupo de Riesgo 1.			
<b>Propiedad Intelectual</b>				
Patentes	Patente USA. No. US 9,863,601 B2			
Marca Registrada	AVLITE® es una marca registrada de Avlite Systems			
Garantía *	Los sistemas Avlite PAPI (AV-PAPI) están garantizados contra defectos mecánicos y físicos de diseño o fabricación durante 12 meses a partir de la fecha de instalación o de 24 meses a partir de la fecha de envío; y están garantizados contra defectos eléctricos de diseño, fabricación del LED o de los circuitos específicos del LED durante 4 años según la norma FAA EB67 (edición vigente).			
Opciones Disponibles	<ul style="list-style-type: none"> <li>• 2.4 GHz, PALC/ARCAL</li> <li>• Control por Cable</li> <li>• Opciones de Montaje</li> <li>• Acero Inoxidable de Grado Marino</li> <li>• Deflectores Externos (Dispositivos de Supresión)</li> </ul>			

CE • Especificaciones sujetas a cambios o variaciones sin previo aviso. \* Sujetos a términos y condiciones estándar.  
 • Certificado acorde a FAA 150/5345-28H

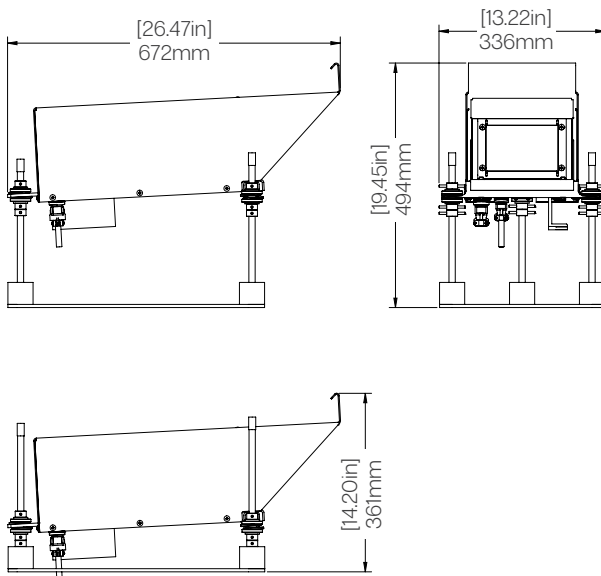
## Ilustración Técnica

### PAPI Serie 3 con montaje permanente



	A	B
Mínimo (pulgadas/mm)	15.52 / 394	22.27 / 566
Suministrado (pulgadas/mm)	23.67 / 601	30.42 / 773
Máximo (pulgadas/mm)	35.92 / 912	42.67 / 1083

### PAPI Serie 3 con montaje portable



SE MUESTRA DESMONTADO PARA SU ENVÍO

## Configuraciones Disponibles

Modelo	Tamaño	Montaje	Salida	Energía	Control
PAPI	Standard 2 LHA	Permanente	Visible	Kit Solar	Cableado
	Standard 4 LHA	Portable	Visible / IR	Kit generador	Inalámbrico
PAPI Grado Marino				Kit batería	Fotocelda
				CA	CCR
				CCR	

## Cómo solicitar el AV-PAPI Serie 3

AV-PAPI - [?] - [??] - 66 - [??]\* - [?]

N° Producto: \_\_\_\_\_

Estándar/Tamaño: \_\_\_\_\_

A = OCAI Abreviado-PAPI 2-LHA

2 = FAA 2-LHA

4 = FAA/OACI 4-LHA

Montaje: \_\_\_\_\_

PO = Permanente

P1 = Portable

Opciones: \_\_\_\_\_

0 = Ninguno

1 = Control por Radiofrecuencia

2 = Solo infrarrojo

3 = Infrarrojo y Control por Radiofrecuencia

4 = Lentes Calefactados

5 = Control por Radiofrecuencia y Lentes Calefactados

6 = Infrarrojo y Lentes Calefactados

7 = Infrarrojo, Control por Radiofrecuencia y Lentes Calefactados

8 = Interruptor de Inclinación

9 = Control por Radiofrecuencia e Interruptor de Inclinación

10 = Infrarrojo e Interruptor de Inclinación

11 = Infrarrojo, Control por Radiofrecuencia e Interruptor de Inclinación

12 = Lente Calefactado e Interruptor de Inclinación

(Versión Standard FAA)

13 = Control Radiofrecuencia, Lente Calefactado, Interruptor Inclinación

14 = Infrarrojo, Lente Calefactado e Interruptor de Inclinación

15 = Infrarrojo, Control Radiofrecuencia, Lente Calefactado e Interruptor de Inclinación

Color: \_\_\_\_\_

0 = Naranja FAA

1 = Amarillo OACI

2 = Naranja de Grado Marino

3 = Amarillo de Grado Marino

4 = Arena de Desierto

5 = Verde NATO

6 = Arena de Deserto de Grado Marino

7 = Verde NATO de Grado Marino

\*Nota: Se pueden ofrecer varias/todas las opciones juntas.