

# Luz solar de Aviación

AV-70 y AV-70-HI



La luminaria solar AV-70 es una alternativa altamente probada en el entorno aeronáutico que ofrece grandes beneficios por sobre las opciones tradicionales de iluminación para aviación con cableado o con baterías, como su bajo costo de mantenimiento y ahorro del cableado subterráneo.

Esta luminaria LED completamente autocontenida está diseñada para complacer un amplio rango de aplicaciones generales y aeronáuticas, como por ejemplo iluminar pistas de emergencia, indicar zonas de precaución, calles de rodaje y umbrales de pista.

La unidad cuenta con dos módulos solares de alto rendimiento integrado dentro del lente, lo que permite maximizar la recepción de energía solar y asegurar una operación confiable en diferentes condiciones medioambientales.

El plano focal con el que fue diseñado la luminaria es capaz de proveer una divergencia vertical de ente 0 a +7 grados y la batería reemplazable por el usuario, garantiza una vida útil de hasta 12 años.

## AV-70

La luminaria AV-70 está fabricada con resistente policarbonato LEXAN® protegido contra los rayos UV, incorpora un fotodiodo interno que permite su activación nocturna de manera automática una vez que el umbral de luz desciende lo suficiente.

Completamente autocontenida y capaz de ser instalada en cuestión de minutos, la AV-70 es la opción predilecta para demarcar pistas nativas, regionales y mineras alrededor de Australia y en aeródromos aislados a nivel mundial.

## AV-70-HI

La AV-70-HI es una versión de alta intensidad de la popular AV-70 que resulta ideal para su operación en áreas de mucha luz solar.

## Radio Control Opcional

La AV-70-RF es una versión radiocontrolada de la popular AV-70 que puede ser utilizada en conjunto con el PALC (Control de Iluminación Activado por el Piloto) o con el control de mano. El usuario puede definir el Encendido/Apagado del sistema, ajustar la intensidad de la luz o cambiar entre sus modos de operación Visual e IR de ser necesario.

### Excelente Economía

- Alimentación solar
- Sin costos operacionales
- Bajo costo de mantención

### Fácil Instalación

- Sin cableado
- Sin fuentes externas

### Confiable

- No contiene bombillas
- Posee la más actual tecnología LED
- Sin partes móviles

### Alto Rendimiento

- Integrable a otros sistemas Avlite
- Operación automática (Del crepúsculo al amanecer) o de manera manual

### Complementos Adicionales

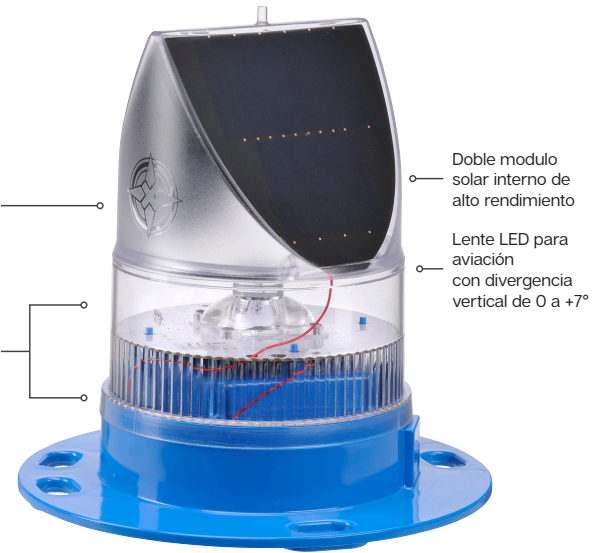
- Operación infrarroja
- Radio Control
- Alternativas de montaje

### Aplicaciones

- Acorde a requisitos OACI y FAA
- Umbral y fin de pista
- Borde de pista
- Calle de rodaje

Activación automática nocturna

Lente y base de luminaria hechos de policarbonato LEXAN® resistente a rayos UV



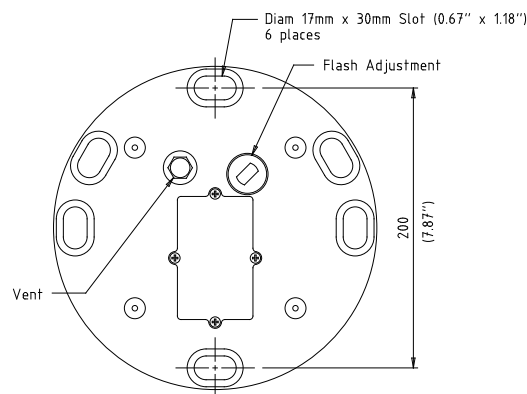
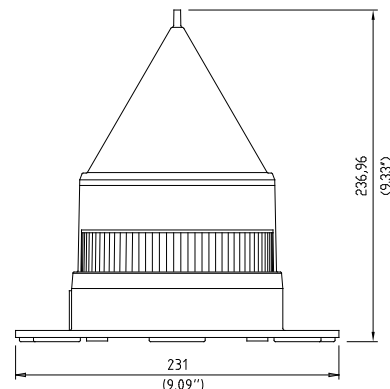
Batería reemplazable por el usuario en compartimento sellado



## Especificaciones técnicas \*\*

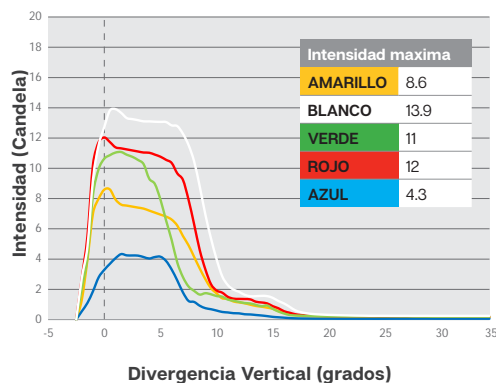
	AV-70	AV-70-HI
<b>Características luminicas</b>		
Fuente de luz	LED	LED
Colores disponibles	Rojo, Verde, Blanco, Ámbar, Azul	Rojo, Verde, Blanco, Ámbar, Azul
Salida horizontal (grados)	360	360
Divergencia vertical (grados)	0 a +7	0 a +7
Ajustes de Intensidade	3 niveles – Bajo, Media, Alta †	3 niveles – Bajo, Media, Alta †
Vida útil del LED (horas)	>100,000	>100,000
<b>Características Eléctricas</b>		
Voltaje de operación (V)	3.6	3.6
Rango de temperatura	-40 a 55°C	-40 a 55°C
<b>Características del Panel Solar</b>		
Tipo del módulo solar	Monocrystalino	Monocrystalino
Salida (watts)	2.8 (2 x 1.4 watt)	2.8 (2 x 1.4 watt)
Eficiencia del módulo solar (%)	21	21
Regulador de carga	Controlado por microprocesador	Controlado por microprocesador
<b>Fuente de Alimentación</b>		
Tipo de batería	NiMH de alto rendimiento, amigable con el medioambiente	NiMH de alto rendimiento, amigable con el medioambiente
Capacidad de la batería (Ah)	8.6	17.2
Voltaje nominal (V)	3.6	3.6
Autonomía (noches)	Encendido continuo: >14	Encendido continuo: >19
<b>Radio Control</b>		
Frecuencia	Banda 2.4GHz ISM	Banda 2.4GHz ISM
Rango	Hasta 1.4 km retransmitido	Hasta 1.4km retransmitido
Extensión del rango normal	AvMesh®	AvMesh®
Conforme a	FCC / CE	FCC / CE
<b>Características Físicas</b>		
Material del cuerpo	Policarbonato LEXAN® – Resistente a rayos UV	Policarbonato LEXAN® – Resistente a rayos UV
Material del lente	Policarbonato LEXAN® – Resistente a rayos UV	Policarbonato LEXAN® – Resistente a rayos UV
Diámetro del lente (mm/pulgadas)	140 / 5½	140 / 5½
Diseño del lente	Óptica LED individual	Óptica LED individual
Montaje	Agujeros de 6x17mm en 20mm PCD	Agujeros de 6x17mm en 20mm PCD
Altura (mm/pulgadas)	240 / 9½	240 / 9½
Ancho (mm/pulgadas)	231 / 7¼	231 / 7¼
Peso (kg/lbs)	1.4 / 3¼	1.6 / 3½
Vida útil del producto	Hasta 12 años	Hasta 12 años
<b>Factores Medioambientales</b>		
Humedad	0 a 100%, MIL-STD-810F	0 a 100%, MIL-STD-810F
Formación de hielo	22kg (48.5 lb) por pulgada cuadrada	22kg (48.5 lb) por pulgada cuadrada
Velocidad del viento	Hasta 160 kph	Hasta 160 kph
Impactos	MIL-STD-202G, Condiciones de prueba G, Método 213B	MIL-STD-202G, Condiciones de prueba G, Método 213B
Vibración	MIL-STD202G, Condiciones de prueba B, Método 204	MIL-STD202G, Condiciones de prueba B, Método 204
<b>Certificaciones</b>		
CE	EN61000-6-3:2007 EN61000-6-1:2007	EN61000-6-3:2007 EN61000-6-1:2007
Certificación de calidad	ISO 9001:2015	ISO 9001:2015
Resistencia al agua	IP68	IP68
Regulación	DGAC (México)	DGAC (México)
<b>Cumplimientos</b>		
OACI (ICAO)	Anexo. 14 volumen 1 'Diseño y operación de aeródromos'	Anexo. 14 volumen 1 'Diseño y operación de aeródromos'
FAA	L861T	L861T
FAA	Barricadas AC 150/5370-2F	Barricadas AC 150/5370-2F
FAA	Estandarización de color para LED (Briefing de ingeniería N° 67D)	Estandarización de color para LED (Briefing de ingeniería N° 67D)
Regulación		CASA MOS Parte 139, volumen 2, 2016, sección 9.13.15
<b>Propiedad intelectual</b>		
Marca comercial	AVLITE® es una marca comercial registrada de Avlite Systems	
Garantía *	3 años de garantía	
Opciones disponibles	<ul style="list-style-type: none"> <li>• Operación manual</li> <li>• Radiocontrol</li> <li>• Control de iluminación activada por el piloto                             <ul style="list-style-type: none"> <li>• LED infrarrojo</li> </ul> </li> <li>• Interruptor externo ON/OFF</li> <li>• Puerto de carga externo</li> <li>• Solar Booster™</li> </ul>	

## Ilustración técnica

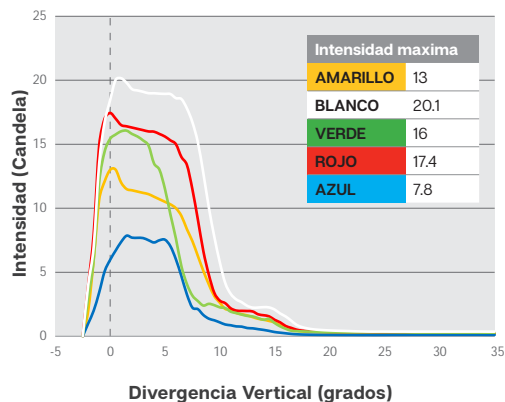


## Salida Fotométrica

### AV-70 Encendido Continuo



### AV-70-HI Encendido Continuo



AV-70\_DATA\_LS\_V4-0